

中华人民共和国国家标准

汽车座椅系统强度要求及试验方法

GB 15083—94

Motor vehicles—Seat systems—Strength
requirements and test methods

1 主题内容与适用范围

本标准规定了汽车座椅系统(以下简称座椅)的强度要求及试验方法。

本标准适用于 M、N 类汽车的座椅及其固定装置。

本标准不适用于折叠式的附加座椅、侧向座椅。

2 引用标准

GB 14167 汽车安全带安装固定点

3 术语

3.1 调节装置

指调节座椅与车身的相对位置并使座椅锁止在调节位置的装置。这种装置一般包括纵向位置调节、垂直位置调节和角度调节功能。

3.2 限位装置

在折叠座椅、铰接式可翻转座椅上限制或调节座椅或靠背向前翻转的装置。

3.3 座椅质心

备有头枕装置的座椅,是指将头枕调到最高位置,座椅高度和角度处于设计基准位置时的座椅总成的质心;对座垫和靠背分开安装在车身上的座椅,则分别确定处于设计基准位置的座垫和靠背的质心。

3.4 折叠座椅

靠背、座垫铰接并可折叠在一起的座椅。

3.5 铰接式可翻转座椅

靠背和座垫总成相对车身可翻转的座椅。

4 强度要求

除 M₂、M₃ 类车的乘客座椅外,每个乘员座椅必须满足下列要求:

4.1 铰接式可翻转座椅、折叠座椅(包括靠背可调节座椅)必须装有自锁装置。调节装置和限位装置应便于操纵。

4.2 通过座椅质心,分别沿水平向前和向后各施加相当于座椅总成重力 20 倍的力。座椅总成与车身本体不得分离。对可调式座椅,调节装置在试验中应能使座椅保持原调节位置,在试验后允许失去调节功能。座椅背面如果有防止座椅后退的结构件时,仅向前加载。另外,对于前向座椅,当汽车安全带安装固定点装在座椅上时,施加上述向前负荷时必须同时按 GB 14167 中的规定对安全带的安装固定点施加相应的力。

对铰接式可翻转座椅,通过座椅总成质心,沿水平方向向前施加相当于座椅总成重力 20 倍的力;对折叠座椅(包括靠背可调节座椅),通过靠背的质心,沿水平方向向前施加相当于靠背重力 20 倍的力,限制装置不得自动松脱和损坏。

4.3 当座椅总成承受一个相对于座椅 R 点为 $373 \text{ N} \cdot \text{m}$ 力矩的力时,对前向座椅,该力水平向后,对后向座椅,该力水平向前,座椅骨架不应损坏并且座椅总成与车身本体不应分离。对可调式座椅,调节装置在试验中应能使座椅保持原调节位置,在试验后允许失去调节功能。

4.4 折叠座椅(包括靠背可调座椅)、铰接式可翻转座椅承受以下的力,其限位装置不得自动松脱和损坏。对前向座椅,通过座椅铰接或折叠部分的质心,沿水平方向向前施加相当于座椅铰接或折叠部分重力 20 倍的力;对后向座椅,通过座椅铰接或折叠部分的质心,沿水平方向向后施加相当于座椅铰接或折叠部分重力 8 倍的力。

5 试验方法

5.1 将座椅按设计要求安装在车身上或模拟车身的试验台上。如果座椅上无适当着力点,允许在试验项目不涉及的部位局部加强,加强杆的上端固定在同一根水平梁上,另一端固定在座椅调节机构连接件上尽可能靠前的部位,水平梁高度应与座椅质心高度相同(见图 1)。

5.2 座椅的座垫与靠背为分开式且分别安装在车身上时,应分别通过各自的质心沿水平向前和向后施加相当于各自重力 20 倍的力(见图 2)。

5.3 进行第 4.3 条要求的试验时,对可调式座椅,应分别将座椅调到最后位置,并将靠背锁止在设计角度的位置或者与此相当的设计角度位置(见图 4)。

5.4 进行第 4.4 条要求的试验时,其限位装置应预先固定好(见图 3)。

5.5 分别按第 4.2 条(见图 1,2,3)第 4.3 条(见图 3)、第 4.4 条(见图 4)的要求逐渐加载到规定值,并在该值上保持 0.2 s 以上。加载速度不超过 5 mm/min 。

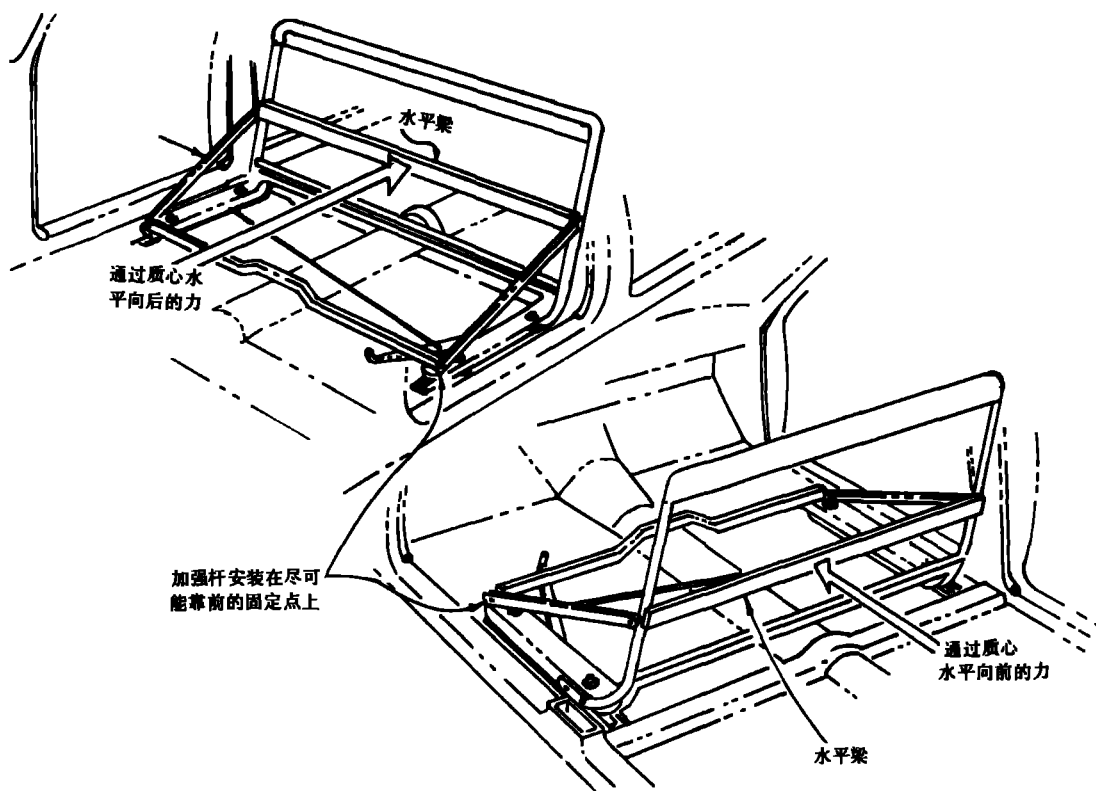


图 1

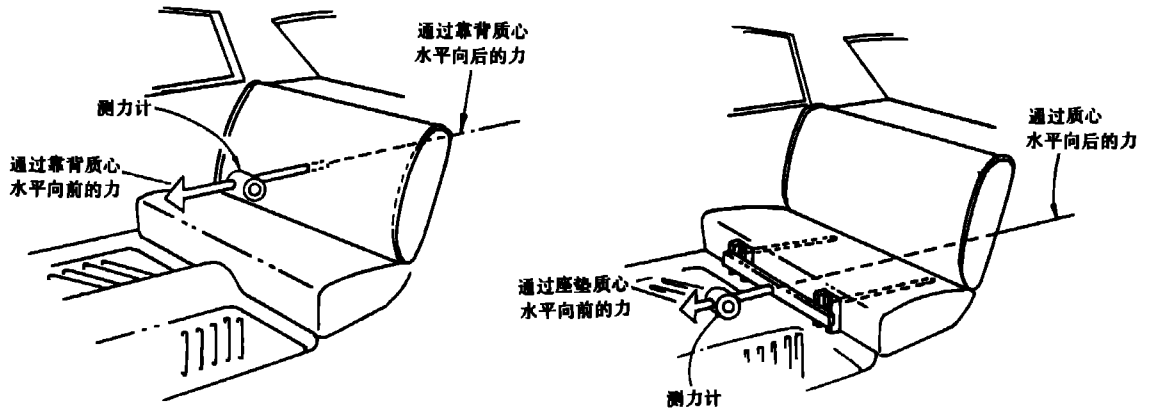


图 2

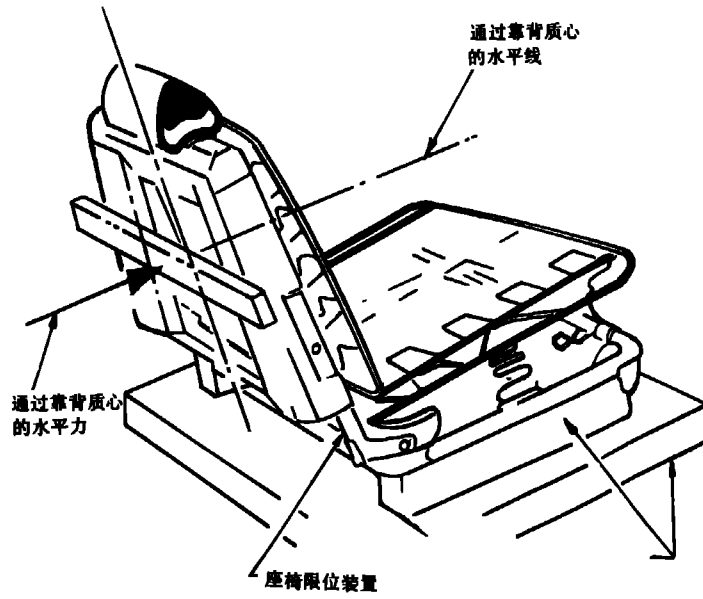


图 3

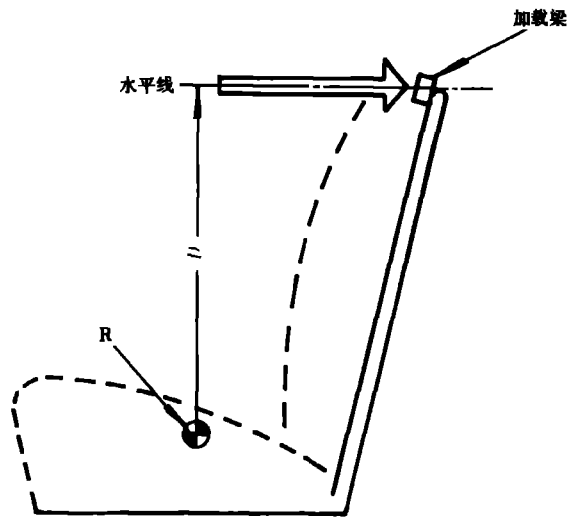


图 4

附加说明：

本标准由中国汽车工业总公司提出。
本标准由全国汽车标准化技术委员会归口。
本标准由二汽技术中心负责起草。
本标准主要起草人王小川、邢亚茹、胡建芝。